

## AXIOM® BY FORMICA GROUP CRÉDENCES: INSTALLATION ET ENTRETIEN

Cette notice technique donne les recommandations d'installation des crédences Axiom® by Formica Group. Assurez vous d'avoir bien reçu le matériel commandé avant l'installation et en bon état. Information applicable pour la France seulement.

### Message important à l'installateur

Ce guide doit être remis à l'utilisateur final, la garantie n'étant valide que si les instructions requises dans ce manuel d'installation ont été suivies.

## CRÉDENCES

### Préparation

Avant l'installation, assurez-vous que le mur soit sec, sans humidité, et plat pour y dresser la règle de coupe. Les protections Bostick et Sikabond peuvent résister à une déviation de 2-4mm. Si les murs sont irréguliers et avec de l'humidité, le mur devra être recouvert d'une barrière de vapeur ou d'un socle en bois vertical vissé aux dimensions appropriées et aux centres de fixation (600mm maximum).

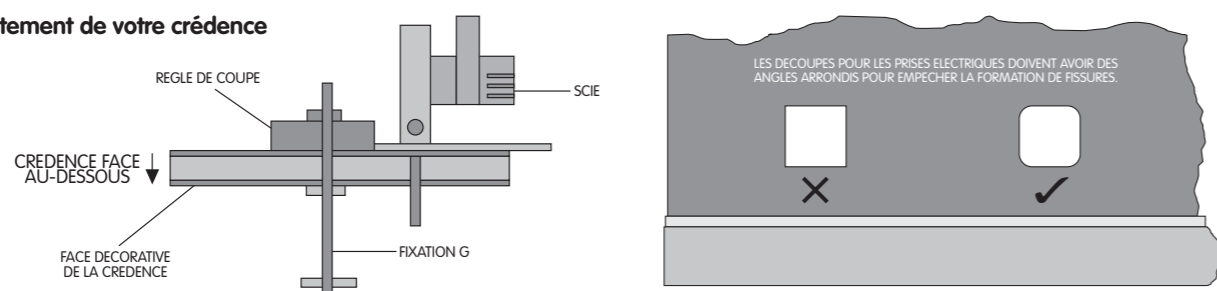
### Coupe

La crédence mise en place, marquez la position de la coupe au verso et maintenez la règle de coupe en place. Rappelez-vous de laisser suffisamment d'espace pour le socle de l'outil en plaçant la règle de coupe (sch. 1). Utilisez la règle comme guide ; placez la scie contre elle et coupez la planche.

### Découpes et ouvertures internes (Prises)

A chaque fois qu'une découpe est réalisée dans la crédence, toujours s'assurer que les angles internes sont arrondis (minimum 6mm) pour empêcher ainsi la formation de fissures. Pour obtenir cela, utilisez une détoureuse manuelle (avec gabarit) ou une combinaison d'un foret électrique ou un perçage avec une mèche d'une scie sauteuse. Marquez la position correcte à couper sur la face avant et percer un trou (Ø de 12mm) sur chacun des 4 angles, retournez le panneau et marquez une ligne droite reliant les orifices. À l'aide d'une scie sauteuse à lame dentée fine, coupez vers le haut en suivant les lignes, en s'assurant que vous NE DÉPASSEZ PAS sur les angles internes.

### Schéma 1 : Ajustement de votre crédence



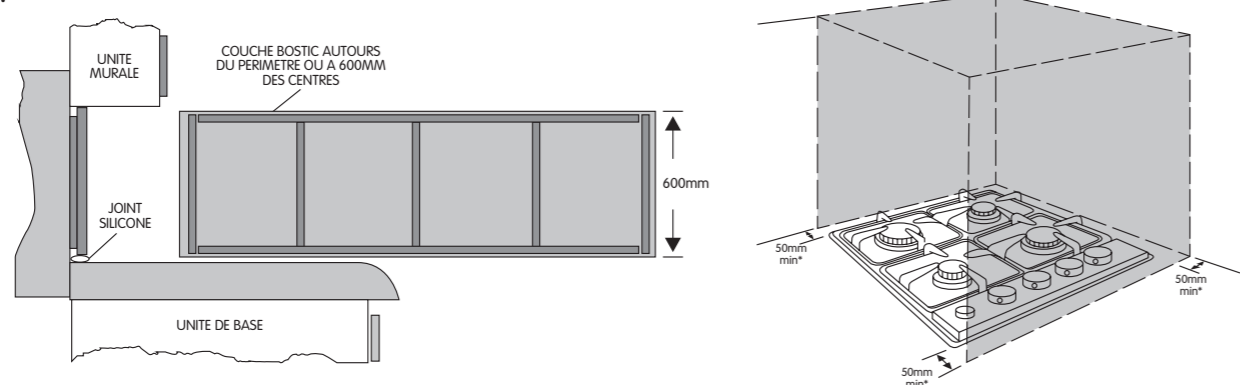
### Fixation de la crédence

Une fois coupée, la crédence peut être fixée en utilisant les protections Bostick, le système Sikabond, ou les adhésifs de panneau mural tels que Liquid Nails, Gripfix, ou Evode. En fixant la crédence avec du Bostick et du Sikabond, les fiches techniques d'installation appropriées peuvent être obtenues en prenant contact avec les fabricants. Toujours suivre les instructions du fabricant décrites sur les modes d'emploi d'adhésives de panneau mural.

Indépendamment de la méthode de fixation choisie, il est recommandé de placer les protections/bandes adhésives et les tampons de colle ne dépassant pas 600mm. Sur un panneau de 600mm de hauteur, la fixation du périmètre et la fixation centrale est à environ 600mm selon la longueur des panneaux. Pour protéger un joint contre les possibles effets de l'humidité, le panneau devra être suspendu au dessus du plan de travail de 3mm jusqu'à ce que l'adhésif soit installé. Le vide peut être rempli avec un mastic silicone couleur.

\*Les crédences peuvent être installées/employées à côté d'une plaque chauffante ; cependant il est essentiel de vérifier avec le fabricant de la plaque la distance minimum requise entre la crédence et le système à gaz (réf. BS 6172), et nous recommandons une distance supérieure à 50mm. Si les recommandations des fabricants de plaques chauffantes ne sont pas respectées, aucune réclamation ne sera acceptée.

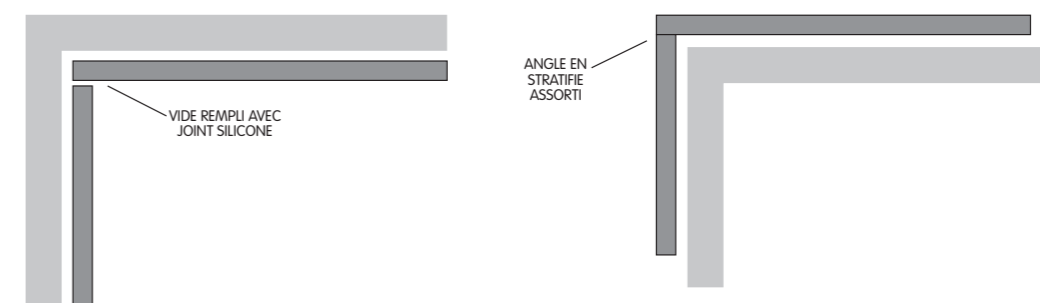
### Schéma 2 : Ajustement de votre crédence



### Détails de l'angle interne/externe

Avec une installation sur un angle interne, il est de nouveau recommandé de laisser un petit espace d'environ 3mm pouvant être rempli avec du mastic silicone. Cela permettra de prendre en compte les variations dimensionnelles des changements climatiques. Sur un détail d'angle externe, le bord du MDF sera visible, un stratifié peut donc y être appliqué pour apporter une finition. Des extrusions (des coupes) peuvent également être appliquées.

### Figure 3 : Détail de l'angle interne/externe



### Entretien

Votre crédence devrait être nettoyée en utilisant un détergent doux et de l'eau chaude. Pour les marques/taches particulièrement tenaces, des nettoyants multi-surfaces peuvent être utilisés. Ne jamais utiliser de décapants abrasifs sur les surfaces en stratifié.

**Remarque:** Ce guide d'installation et d'entretien a été développé comme une recommandation. Formica Group ne peut accepter la responsabilité de l'installation finale de la crédence. La couleur et la surface de la finition devraient être vérifiées avant installation. Formica Group n'acceptera aucune réclamation quant aux coûts de réinstallation résultant d'une couleur ou d'une finition extérieure mal adaptée.

# AXIOM® BY FORMICA GROUP

## SPLASHBACKS AND UPSTANDS: INSTALLATION AND MAINTENANCE

This information represents the most effective ways of fitting your Axiom® by Formica Group splashback and/or upstand. It is intended to act as a guideline to allow you to achieve the best possible results. Please ensure you are entirely satisfied with your product before commencing installation. Information applicable to UK/Ireland region only.

### Important message to the installer

This installation and maintenance sheet must be left with the end user, as the guarantee is only valid if the guidelines as described in the installation sheet have been followed.

## SPLASHBACKS

### Preparation

Prior to fitting, ensure that the wall is dry and free from damp, and flat by holding a straight edge against it. Bostick pads and SikaBond could cope with a deflection of 2-4mm. If the walls are uneven to such a degree and in some respect damp, the wall should be covered with a Vapor Barrier and screw fix vertical timber grounds of appropriate dimensions and at fixing centres (max 600mm).

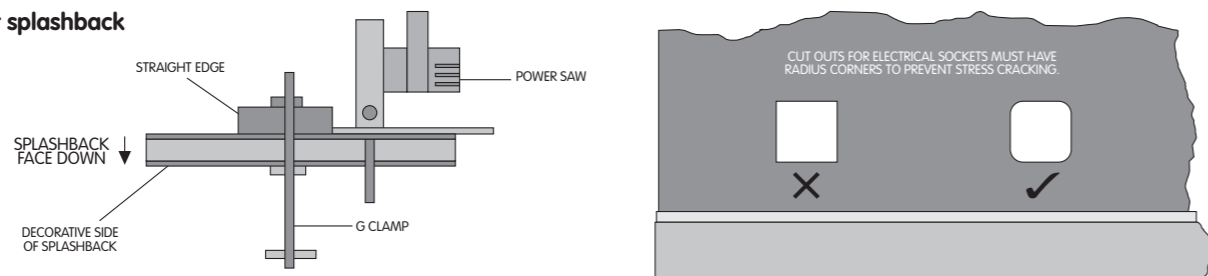
### Cutting

With the board well supported, mark the position of the cut on the reverse side and clamp a straight edge in place. Remember to allow for the bed of the power tool when positioning the straight edge (fig 1). Using the straight edge as a guide; position the saw against it and cut through the board.

### Internal Cut-Outs and Apertures (Sockets)

Whenever a cut-out is made within the splashback, always ensure that the internal corners are radiused (min 6mm) as this will prevent the likelihood of stress cracking. To achieve this detail, use either a portable hand router (with jig) or a combination of an electric drill and jig saw. Mark out the area in the correct position to be cut on the face side and drill a hole (12mm Ø) in each of the 4 corners, turn the panel over and mark a straight line from hole to hole. With the aid of a jig-saw with a fine toothed blade, upward cutting, cut along the lines, ensuring that you DO NOT overshoot into the radius corners.

Fig 1: Fitting your splashback



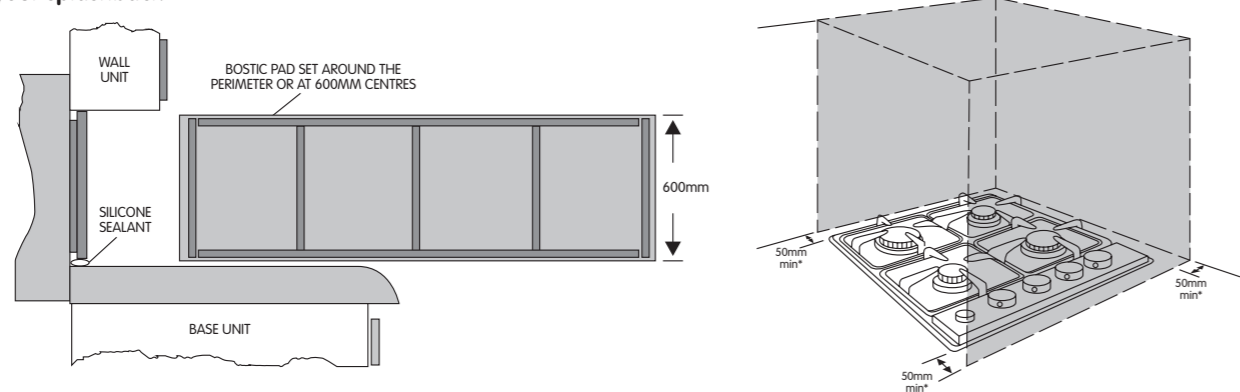
### Fixing the splashback

Once cut to size the splashback can be fixed using Bostik pads, SikaBond system, or wall panel adhesives such as Liquid Nails, Gripfix, or Evode. When fixing the splashback with Bostik and SikaBond, the appropriate installation data sheets can be obtained by contacting these companies. Please follow the manufacturer's instructions as described on the tubes when using a wall panel adhesive.

Regardless of the fixing method you choose; it is advisable to position the adhesive pads/tapes and beads of glue at centres that do not exceed 600mm. On a 600mm high panel, perimeter fixing along with central fixing at approx 600mm depending upon the length of the panels. To provide a seal against the possible effects of moisture, the panel should be suspended up from the worktop by 3mm until the adhesive takes hold. The void can then be filled with a matching coloured silicone sealant.

\*Splashbacks may be fitted/used adjacent to a hob; however it is essential to check with the hob manufacturer regarding the minimum distance required between the splashback and the gas jets (ref. BS 6172), we would not recommend any gap smaller than 50mm. Failure to comply with the hob manufacturers recommendations would invalidate the product guarantee.

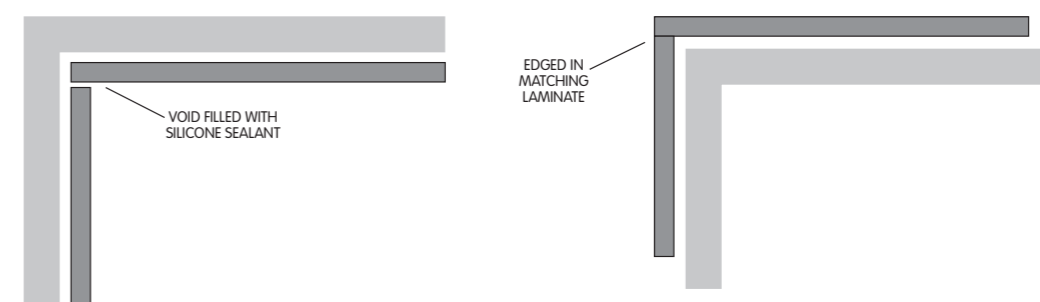
Fig 2: Fitting your splashback



### Internal/External Corner Details

When fitting up to an internal corner, it is once again advisable to leave a small gap of approx 3mm which can be filled with a matching silicone sealant. This will allow for expansion and contraction due to climatic changes. On an external corner detail, the MDF edge would be visible, therefore matching laminate can be applied to provide a finish. Quadrant extrusions (tile trim) can also be applied.

Fig 3: Internal / External Corner Detail



### Edging the Splashback

In parts, the top edge of the splashback may be visible. In these instances, a matching laminate can be applied to provide a finish; likewise, coloured quadrant extrusions (tile trims) can be fixed onto the exposed edges at the corners and tops. It is recommended that the laminate edging strips are applied by a kitchen fitter as a specialist trimming machine is required. However, if you are planning to apply this yourself, the below guidelines should be followed:

PVAc adhesive should be applied using a 25mm paintbrush directly to the MDF edge of the splashback. The edging strip should be placed sanded side down onto the wet adhesive; ensuring there is sufficient overhang on both the face and reverse sides of the panel. Using an electric iron set to medium, apply pressure to the edging strip and hold in place for approximately 5-10 seconds. Slowly move along the strip and repeat several times. Leave to cool before removing the excess overhanging laminate. To remove the excess edging, a portable trimming machine will prove most effective, or alternatively a black plane and smooth file will also suffice.

### Maintenance

Your splashback should be cleaned using a mild detergent and warm water. For particularly stubborn marks, general multi purpose surface cleaners can be used. Never use abrasive cleaners or pads on laminate surfaces.

## UPSTANDS

### Preparation

Prior to fitting, ensure that the wall is flat. Ensure that the worktop is fitted correctly and that there is no loose dirt or plaster on the wall.

### Cutting

Measure the worktop or wall you want to fit the upstand to. Mark the upstand on the face at the correct length and check your measurements before cutting. Using a handsaw, start cutting the upstand with the laminate side face up and at the profiled edge. Keep the saw at a low angle. Once cut, the end of the upstand can be finished off with a block plane or a piece of sandpaper and sanding block; this will give a good finish to the cut edge.

### Fixing

Once cut to size and edged (if required), the upstand can be fixed. The upstand must be fixed to the wall which your worktop backs on to. Fix the upstand with a wall panel adhesive; following the manufacturer's instructions to ensure a good bond. The upstand can then be sealed using a silicone sealant, following the manufacturer's guidelines for good use. Seal the area where the upstand meets the worktop and where the upstand meets the wall. Please note when fitting your Axiom® upstand adjacent to a gas hob, it may be necessary to check with the hob manufacture as to the minimum distance to which the upstand can be fitted in relation to the gas jets (ref BS 6172).

### Edging the Upstand

If the upstand requires edging, use the matching laminate strip supplied with your worktop applied with a PVAc adhesive.

The PVAc adhesive should be applied using a 25mm paintbrush directly to the MDF edge of the upstand. The edging strip should be placed sanded side down onto the wet adhesive; ensuring there is sufficient overhang on both the face and reverse sides of the panel.

Using an electric iron set to medium, apply pressure to the edging strip and hold in place for approximately 5-10 seconds. Slowly move along the strip and repeat several times. Leave to cool before removing the excess overhanging laminate. To remove the excess edging, a portable trimming machine will prove most effective, or alternatively a black plane and smooth file will also suffice.

### 10 Year Guarantee of Quality

Formica Group offers a 10 year guarantee for any Axiom® splashback or upstand which is shown to be defective in either materials or manufacture only, for up to 10 years from the date of installation. Due to the inherent properties of Brushed Aluminium (PP8951 MB) and gloss splashbacks, which are prone to scratching, extreme care should be taken on installation. Formica Group cannot accept any responsibility for the surface performance of these products.

**PLEASE NOTE:** This installation and maintenance guide has been developed for guidance only. Formica Group cannot accept responsibility for the final fitting of your splashback or upstand. Colour and surface finish should be checked before installation. Formica Group will not accept any claims for re-fitting costs resulting from mis-matched surface colour or finish.